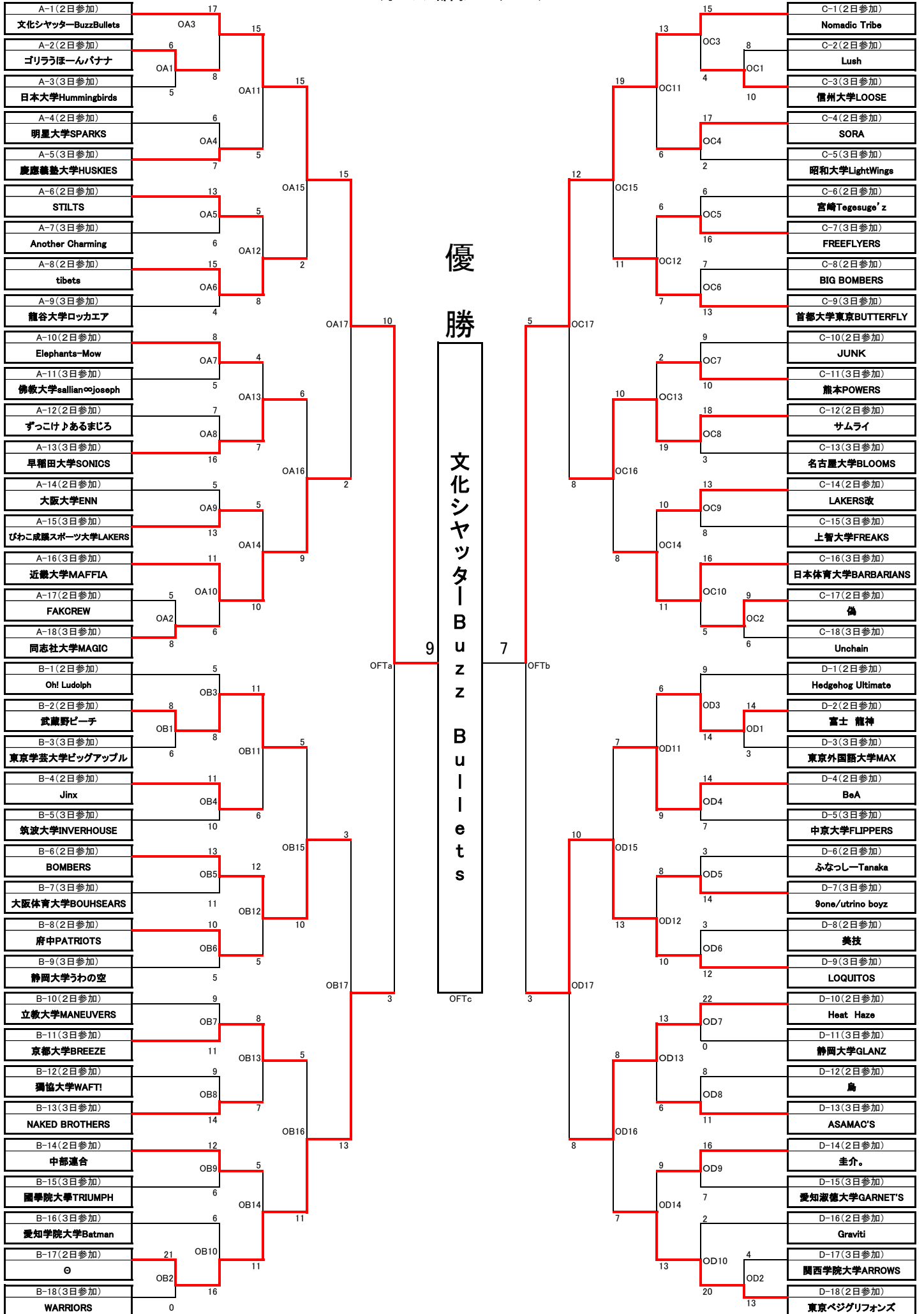


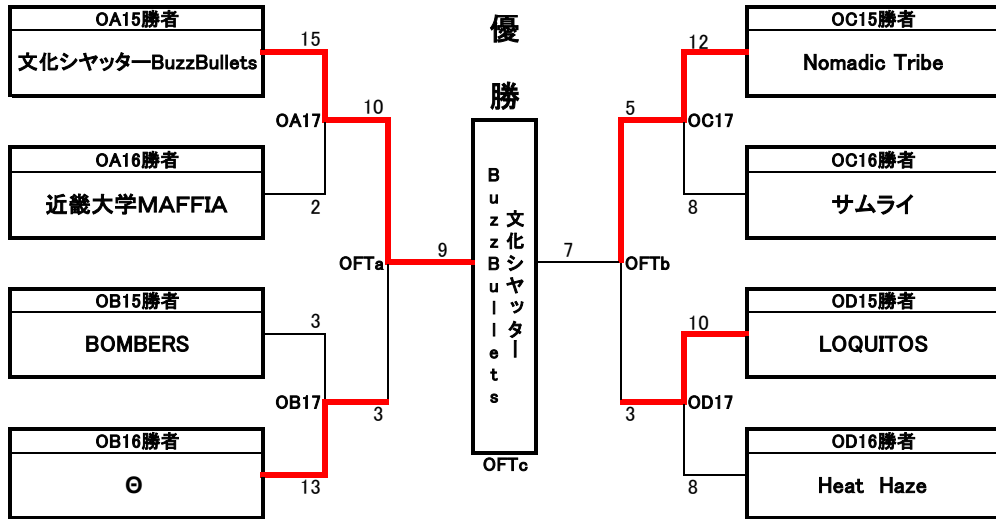
◆2014 CLUB JUNIOR ULTIMATE DREAM CUP・トーナメント表／72チーム◆

<オープン部門／72チーム>

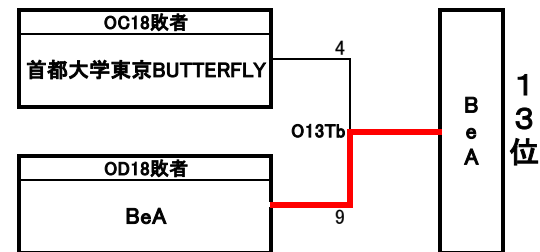
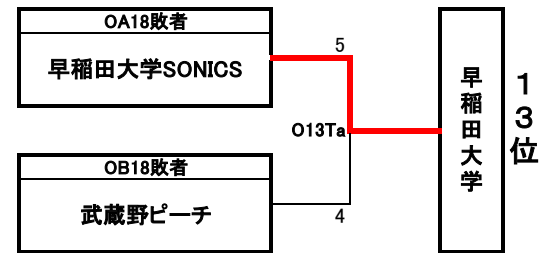
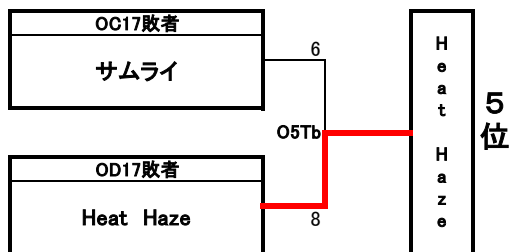
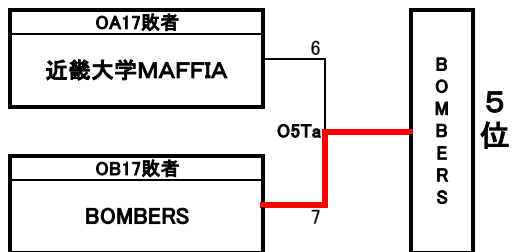
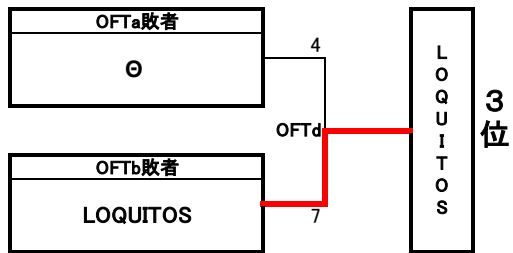
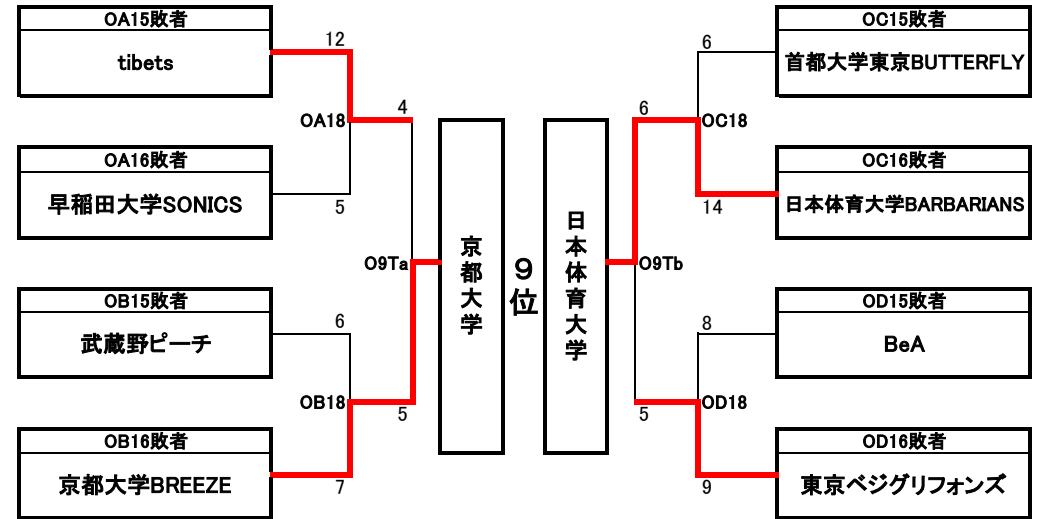


◆2014 CLUB JUNIOR ULTIMATE DREAM CUP ・トーナメント表◆

<優勝決定トーナメント>

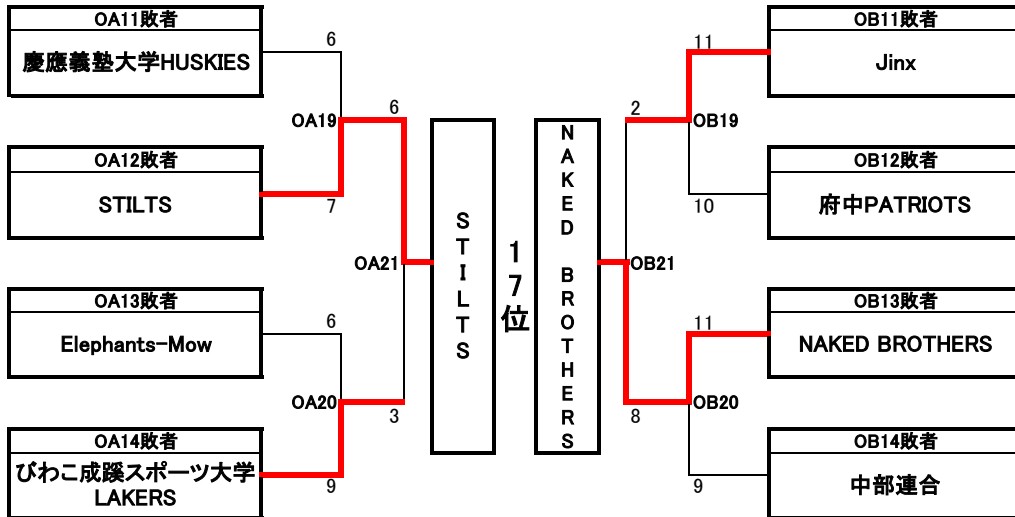


<9位決定トーナメント>

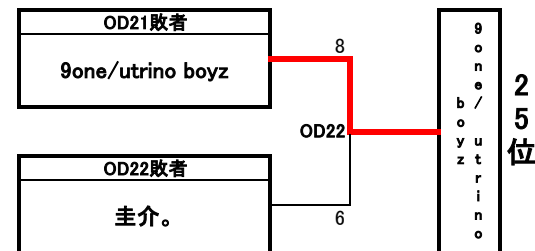
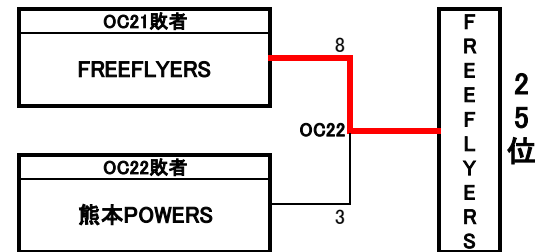
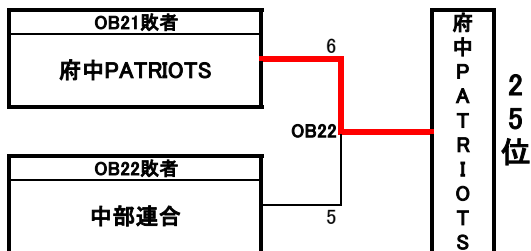
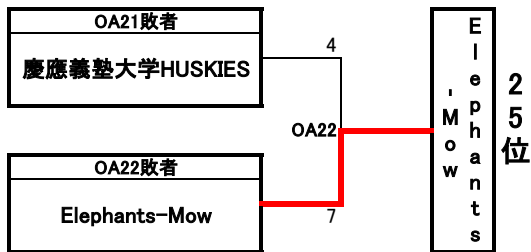
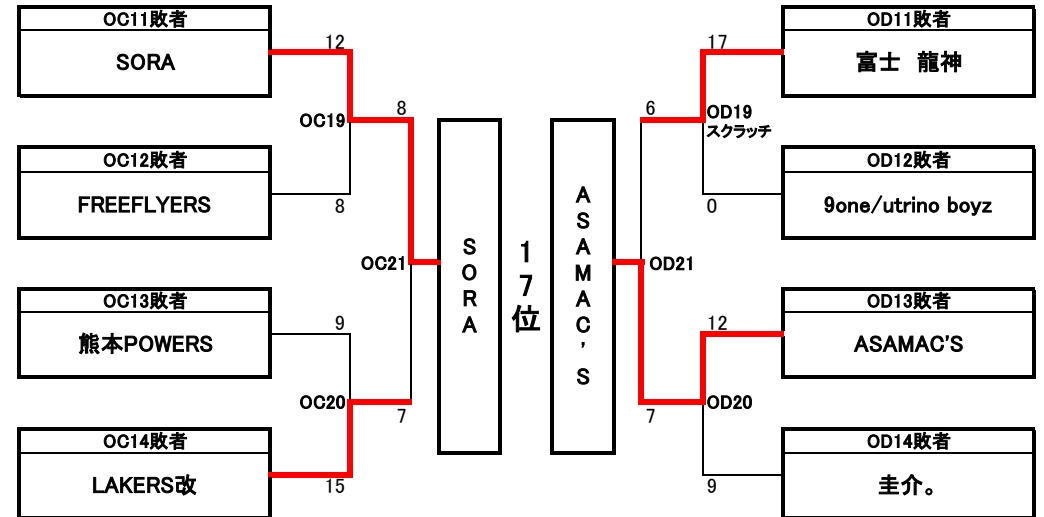


◆2014 CLUB JUNIOR ULTIMATE DREAM CUP ・トーナメント表◆

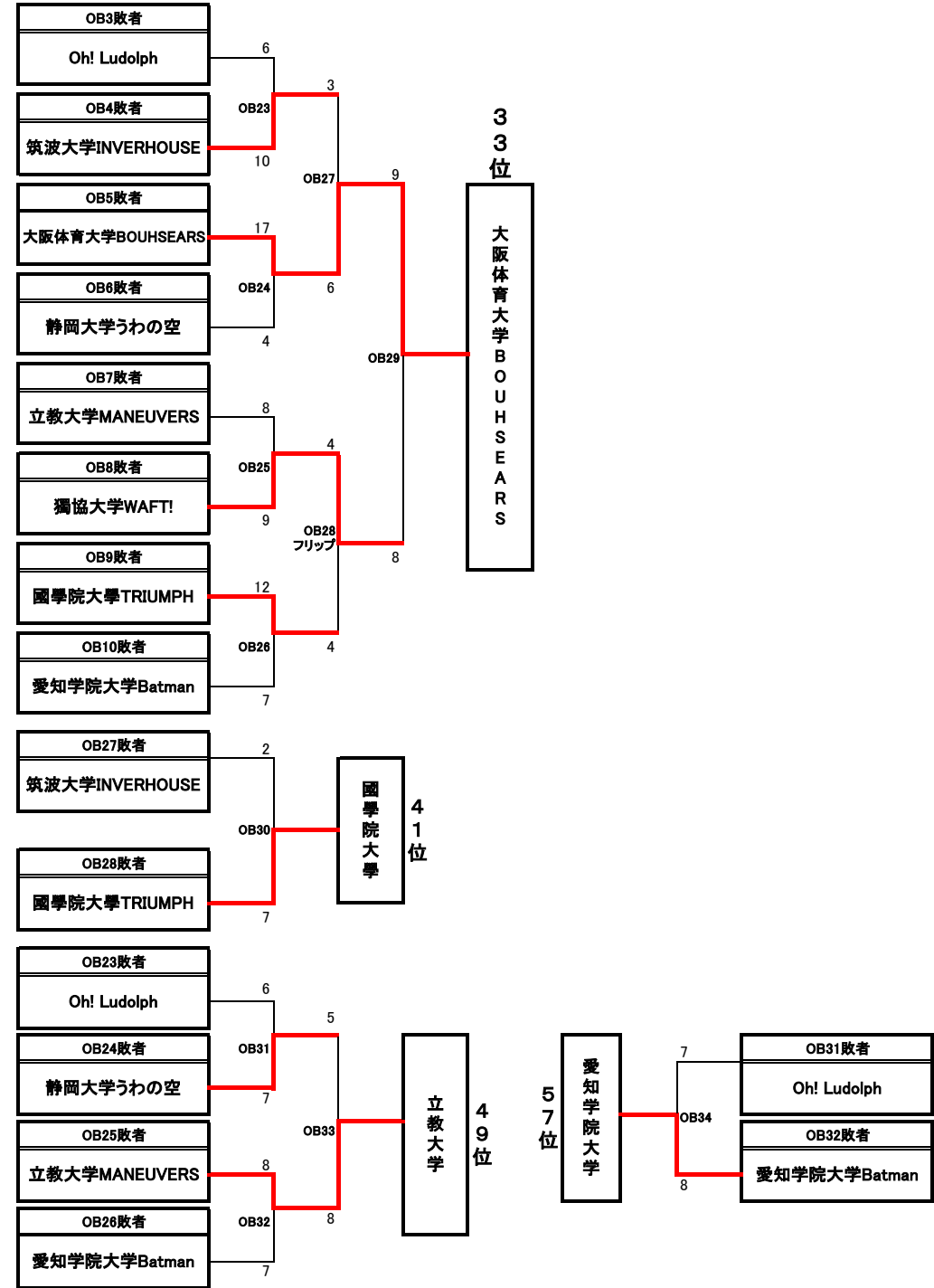
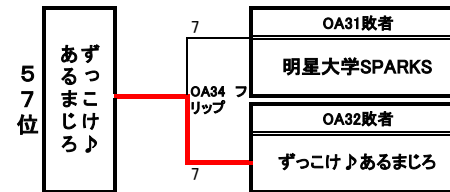
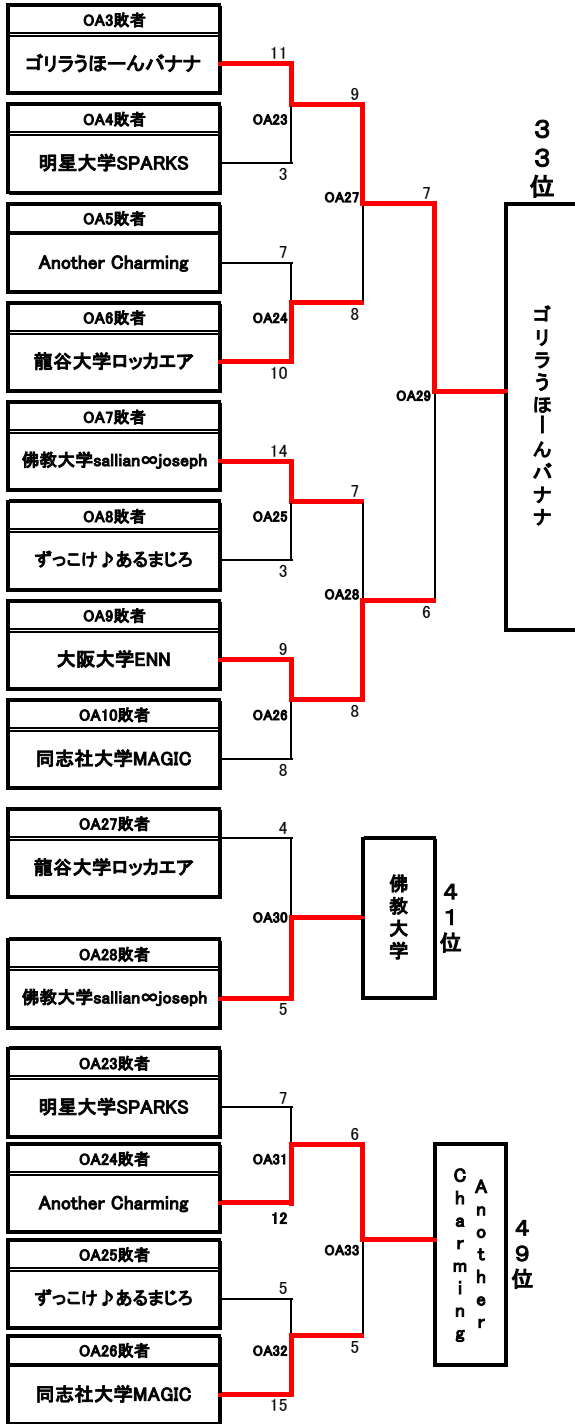
<17位決定トーナメント>



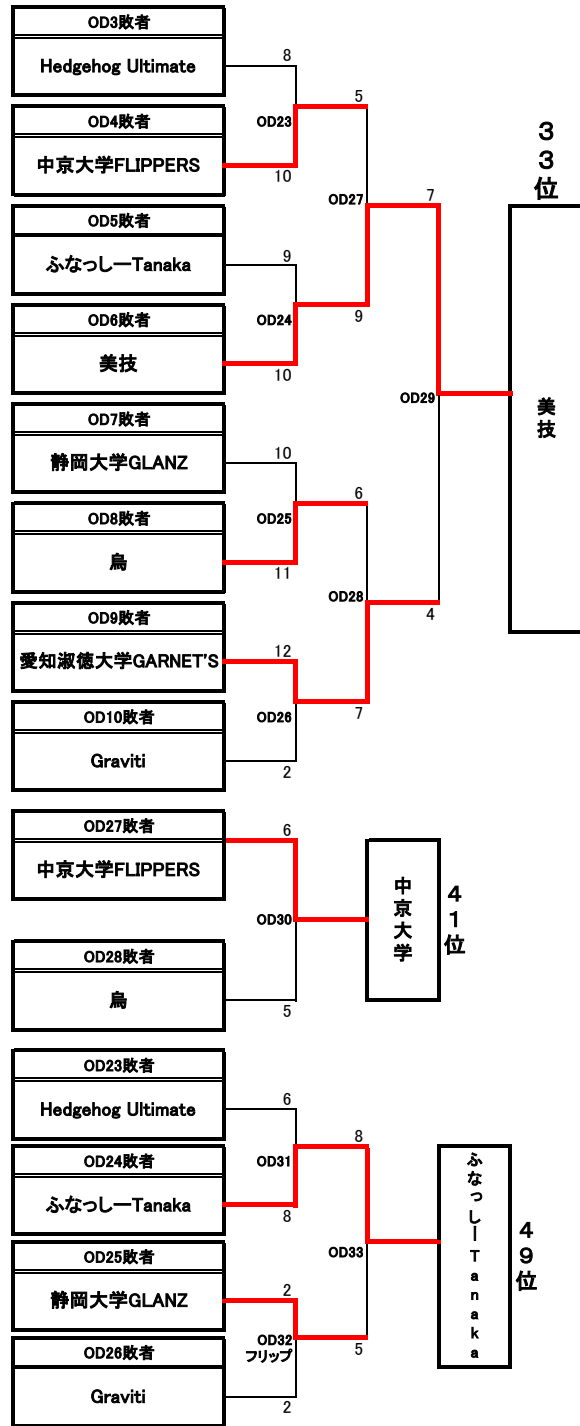
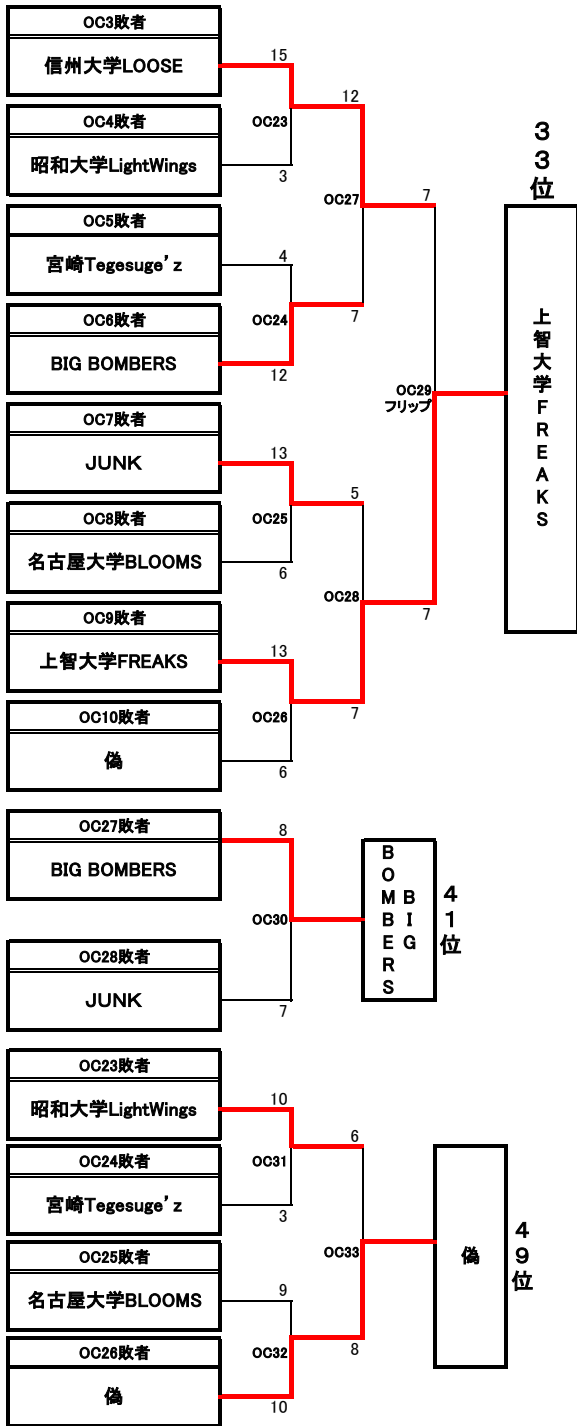
<17位決定トーナメント>



◆2014 CLUB JUNIOR ULTIMATE DREAM CUP トーナメント表◆
 <33位決定/トーナメント> <33位決定/トーナメント>

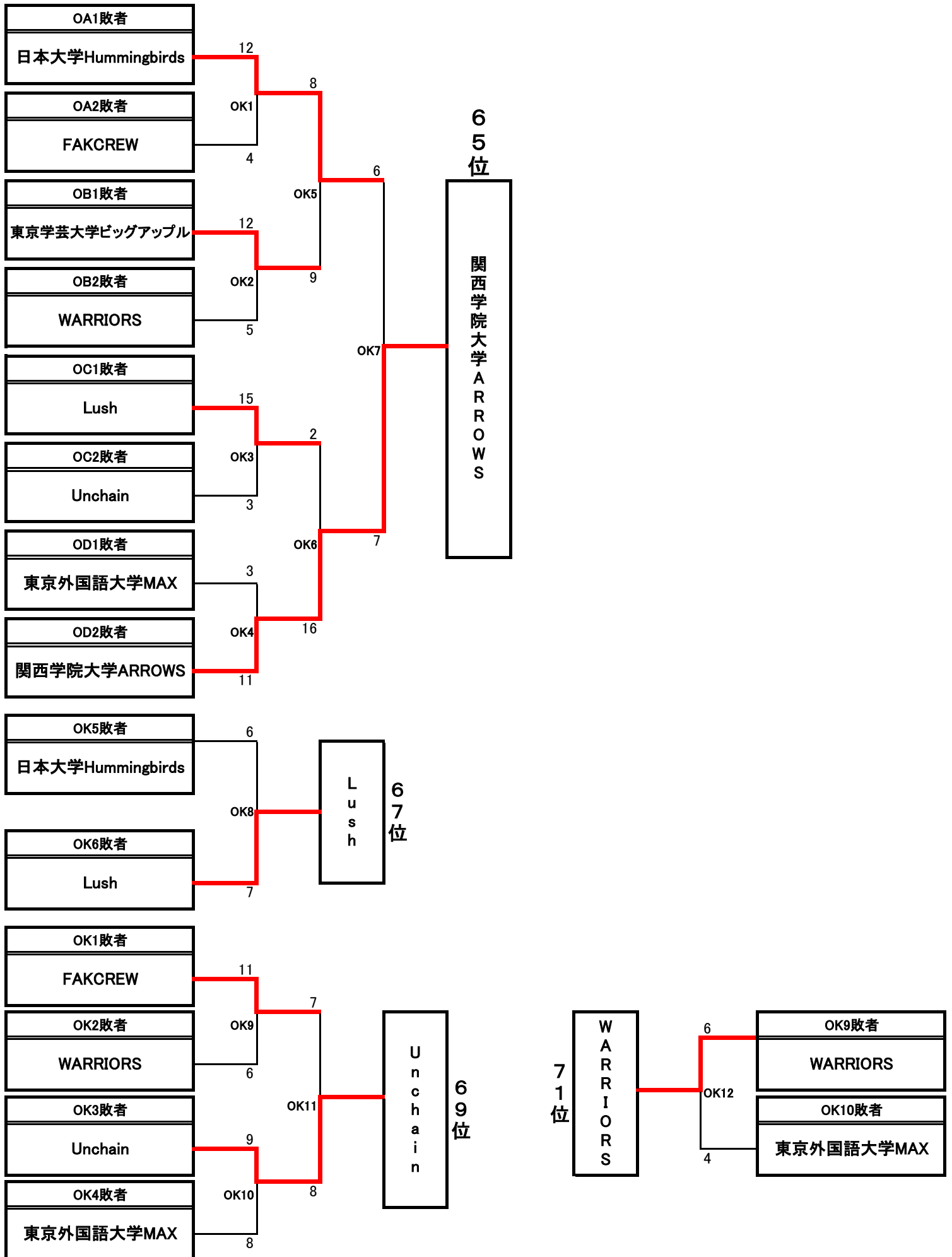


◆2014 CLUB JUNIOR ULTIMATE DREAM CUP トーナメント表◆
 <33位決定/トーナメント> <33位決定/トーナメント>



◆2014 CLUB JUNIOR ULTIMATE DREAM CUP トーナメント表◆

<下位トーナメント>



＜オープン部門最終順位表＞

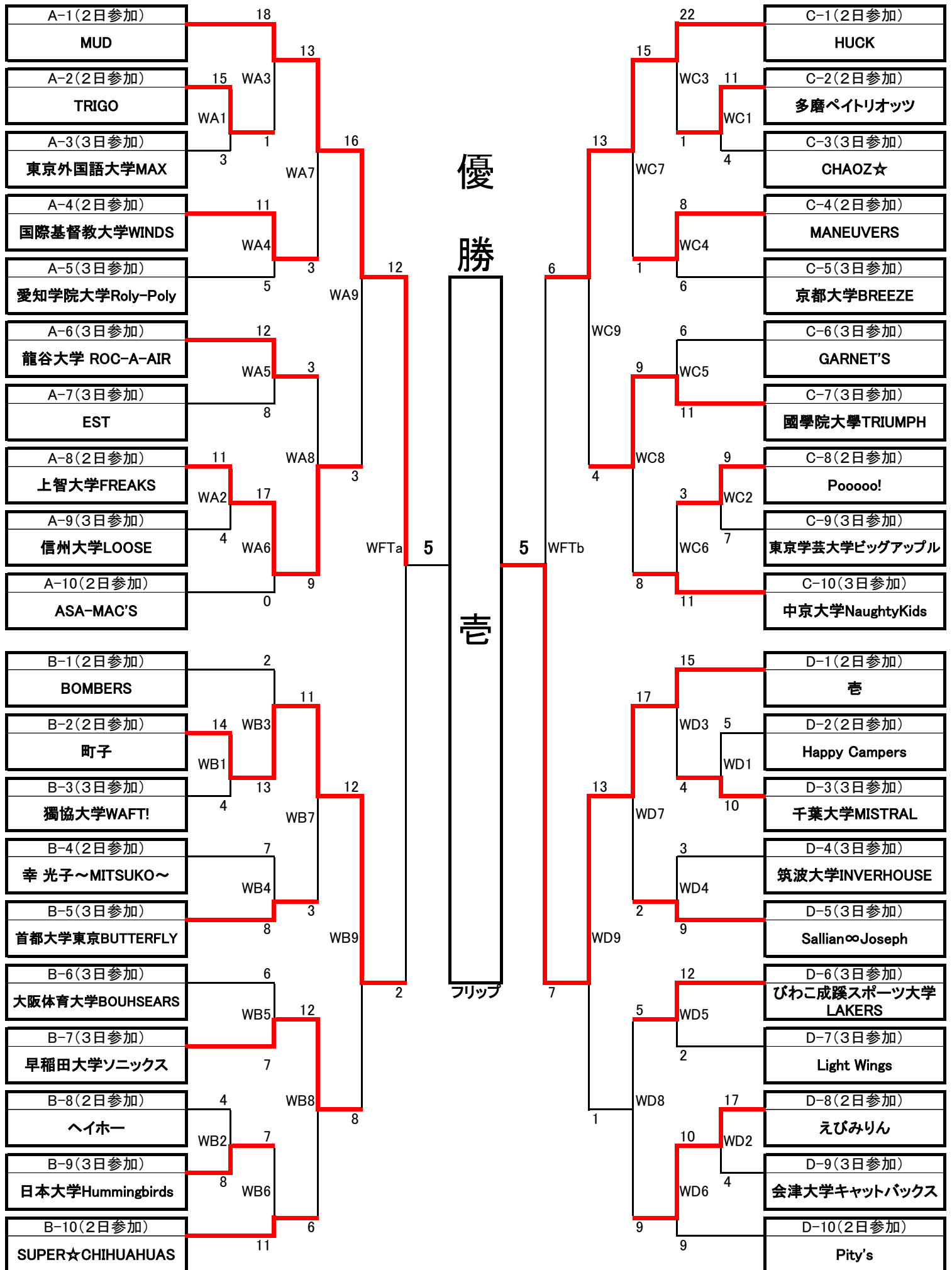
順位	チーム名
優勝	文化シャッターBuzzBullets
2位	Nomadic Tribe
3位	LOQUITOS
4位	Θ
5位	BOMBERS
	Heat Haze
7位	近畿大学MAFFIA
	サムライ
9位	京都大学BREEZE
	日本体育大学BARBARIANS
11位	tibets
	東京ベジグリフオンズ
13位	早稲田大学SONICS
	BeA
15位	武蔵野ピーチ
	首都大学東京BUTTERFLY
17位	STILTS
	NAKED BROTHERS
	SORA
	ASAMAC'S
21位	びわこ成蹊スポーツ大学LAKERS
	Jinx
	LAKERS改
	富士 龍神
25位	Elephants-Mow
	府中PATRIOTS
	FREEFLYERS
	9one/utrino boyz
29位	慶應義塾大学HUSKIES
	中部連合
	熊本POWERS
	圭介。
33位	ゴリラうほーんバナナ
	大阪体育大学BOUHSEARS
	上智大学FREAKS
	美技

MVP 松野 政宏 選手(文化シャッター)

順位	チーム名
37位	大阪大学ENN
	獨協大学WAFT!
	信州大学LOOSE
	愛知淑徳大学GARNET'S
41位	佛教大学sallian∞joseph
	國學院大學TRIUMPH
	BIG BOMBERS 中京大学FLIPPERS
45位	龍谷大学ロッカエア
	筑波大学INVERHOUSE
	JUNK 烏
49位	Another Charming
	立教大学MANEUVERS
	偽 ふなっしーTanaka
53位	同志社大学MAGIC
	静岡大学うわの空
	昭和大学LightWings
	静岡大学GLANZ
57位	ずっこけ♪あるまじろ
	愛知学院大学Batman
	名古屋大学BLOOMS
	Hedgehog Ultimate
61位	明星大学SPARKS
	Oh! Ludolph
	宮崎Tegeuge' z
	Graviti
65位	関西学院大学ARROWS
66位	東京学芸大学ビッグアップル
67位	Lush
68位	日本大学Hummingbirds
69位	Unchain
70位	FAKCREW
71位	WARRIORS
72位	東京外国語大学MAX

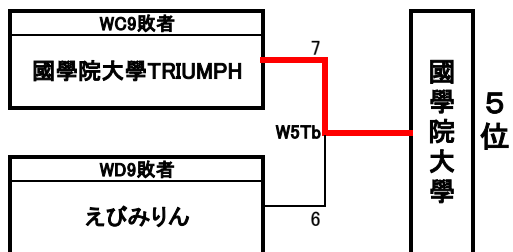
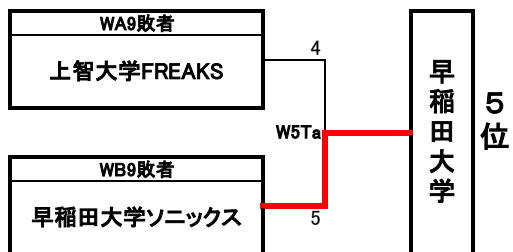
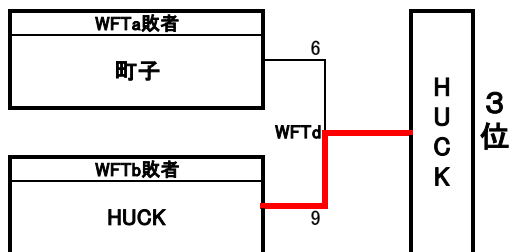
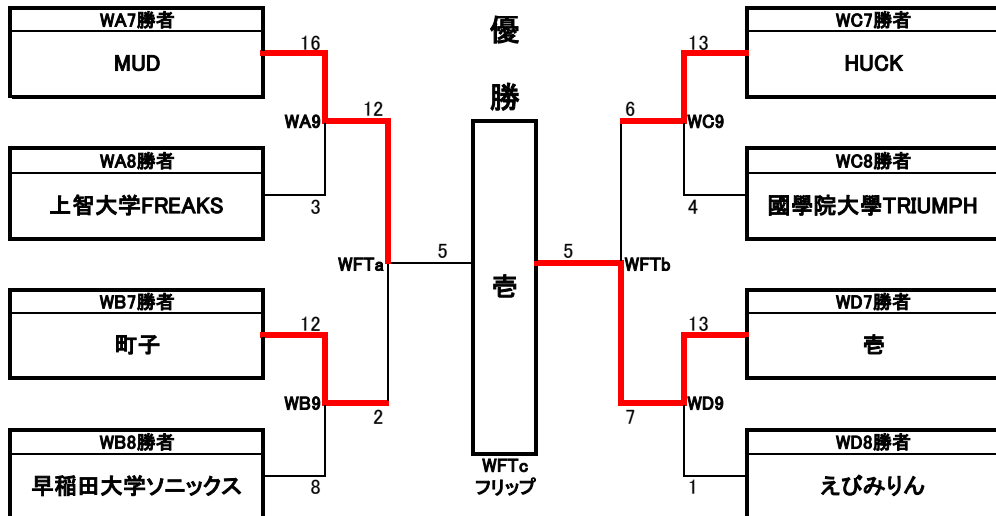
敢闘賞 山口 崇行 選手(Nomadic Tribe)

◆2014 CLUB JUNIOR ULTIMATE DREAM CUP ・トーナメント表 ◆
 <ウィメン部門/40チーム>

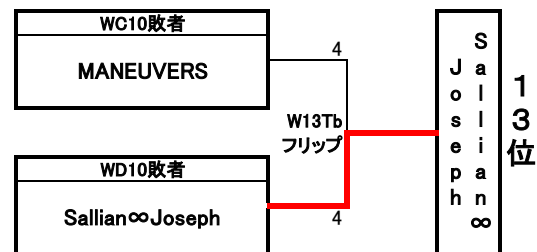
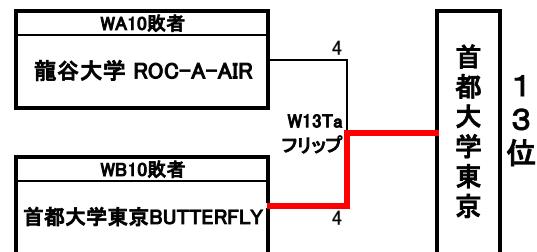
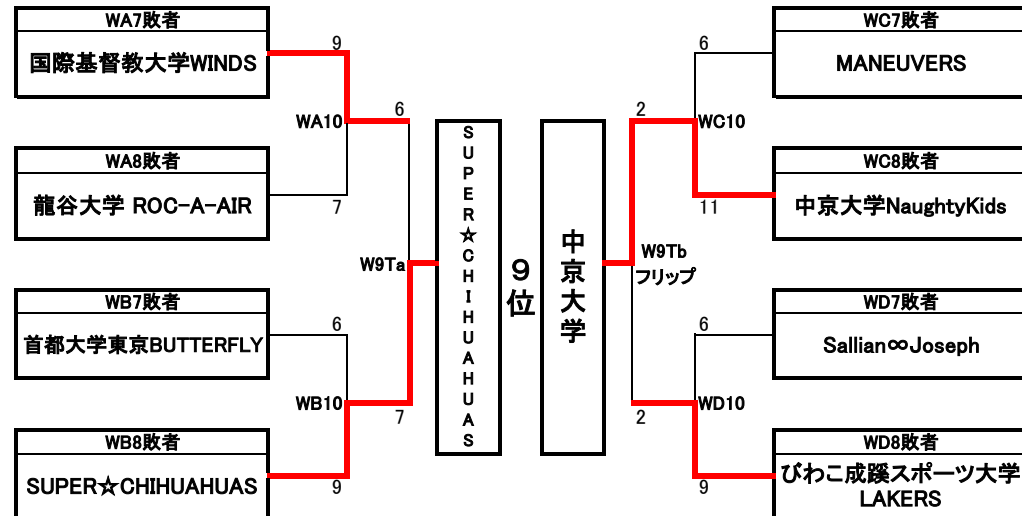


◆2014 CLUB JUNIWR ULTIMATE DREAM CUP ・トーナメント表◆

<優勝決定トーナメント>



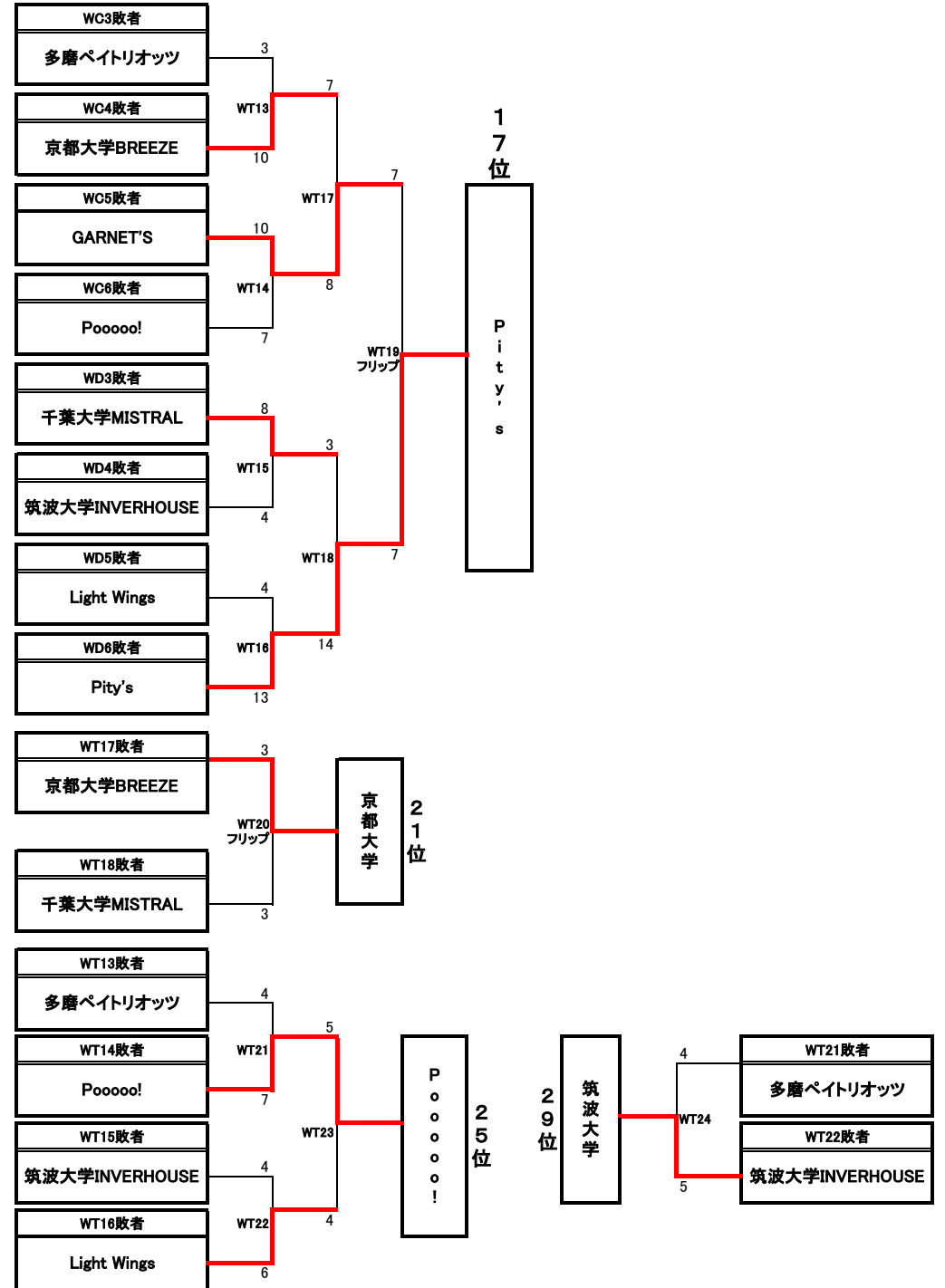
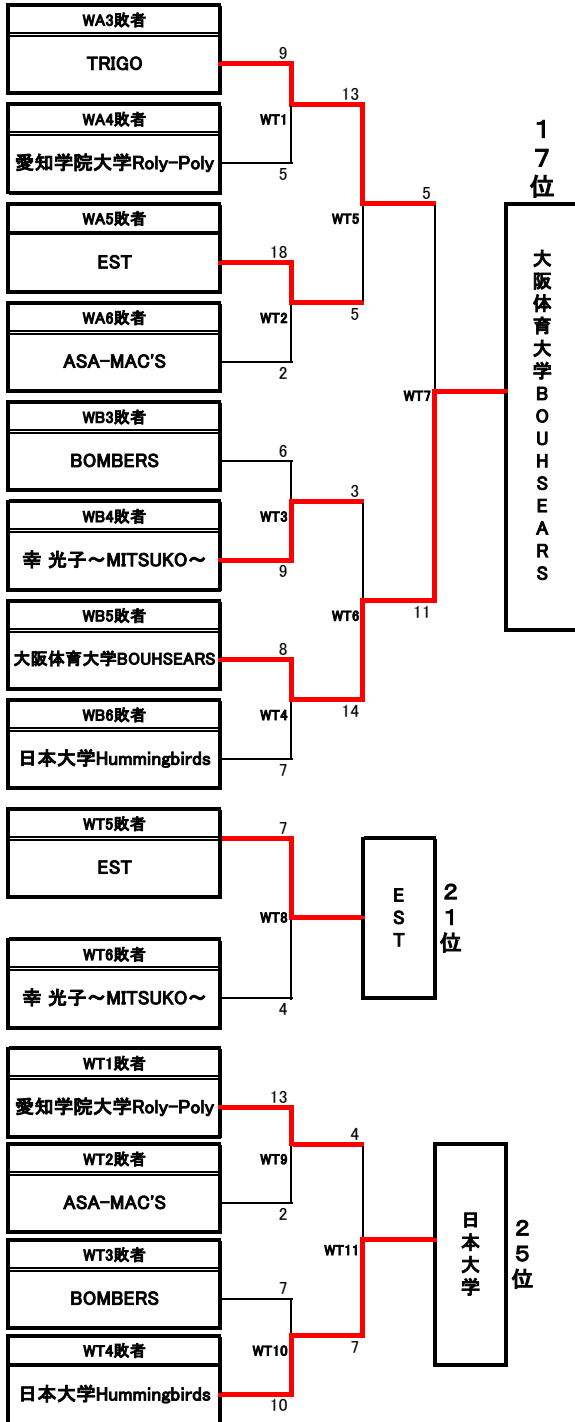
<9位決定トーナメント>



◆2014 CLUB JUNIOR ULTIMATE DREAM CUP トーナメント表◆

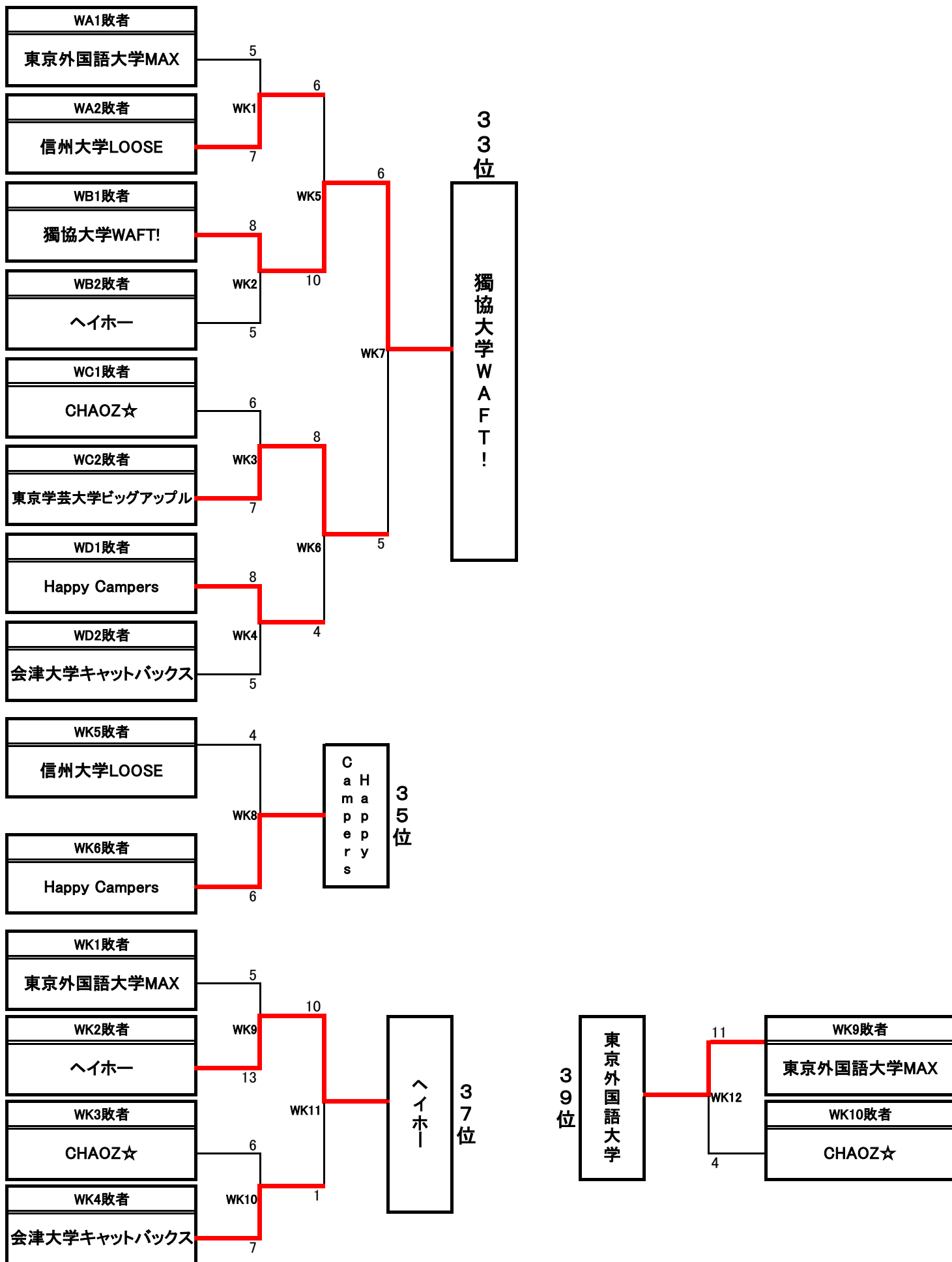
<17位決定/A-Bトーナメント>

<17位決定/C-Dトーナメント>



◆2014 CLUB JUNIOR ULTIMATE DREAM CUP トーナメント表◆

<下位トーナメント>



＜ウィメン部門最終順位表＞

順位	チーム名
優勝	壱
2位	MUD
3位	HUCK
4位	町子
5位	早稲田大学ソニックス
	國學院大學TRIUMPH
7位	上智大学FREAKS
	えびみりん
9位	SUPER☆CHIHUAHUAS
	中京大学NaughtyKids
11位	国際基督教大学WINDS
	びわこ成蹊スポーツ大学LAKERS
13位	首都大学東京BUTTERFLY
	Sallian∞Joseph
15位	龍谷大学 ROC-A-AIR
	MANEUVERS
17位	大阪体育大学BOUHSEARS
	Pity's
19位	TRIGO
	GARNET'S

順位	チーム名
21位	EST
	京都大学BREEZE
23位	幸光子～MITSUKO～
	千葉大学MISTRAL
25位	日本大学Hummingbirds
	Pooooo!
27位	愛知学院大学Roly-Poly
	Light Wings
29位	BOMBERS
	筑波大学INVERHOUSE
31位	ASA-MAC'S
	多磨ペイトリオッツ
33位	獨協大学WAFT!
34位	東京学芸大学ビッグアップル
35位	Happy Campers
36位	信州大学LOOSE
37位	ヘイホー
38位	会津大学キャットボックス
39位	東京外国語大学MAX
40位	CHAOZ☆

MVP 木村 友紀 選手(壱)

敢闘賞 鈴木 優子 選手(MUD)

◆2014アルティメットドリームカップ／ミックス部門◆

<予選リーグ>

MAリーグ	IKU!	squalo	DISPA	勝	敗	分	得	失	差	順位
IKU!		13 ○ 5	11 ○ 0	2	0	0	24	5	19	1
squalo	5 × 13		11 ○ 6	1	1	0	16	19	-3	2
DISPA	0 × 11	6 × 11		0	2	0	6	22	-16	3

MEリーグ	経堂ズ	UKI	LAKERS改	勝	敗	分	得	失	差	順位
経堂ズ		4 × 14	5 × 12	0	2	0	9	26	-17	3
UKI	14 ○ 4		11 ○ 6	2	0	0	25	10	15	1
LAKERS改	12 ○ 5	6 × 11		1	1	0	18	16	2	2

MBリーグ	大阪納豆	MFD	Butterfly -OB&OG-	勝	敗	分	得	失	差	順位
大阪納豆		20 ○ 0	9 ○ 3	2	0	0	29	3	26	1
MFD	0 × 20		3 × 19	0	2	0	3	39	-36	3
Butterfly -OB&OG-	3 × 9	19 ○ 3		1	1	0	22	12	10	2

MFリーグ	河童隊～よっしー に送る愛の河童巻～	FOREST ～祝20年	ぼるたん	勝	敗	分	得	失	差	順位
河童隊～よっしー に送る愛の河童巻～		13 ○ 5	10 ○ 4	2	0	0	23	9	14	1
FOREST ～祝20年	5 × 13		10 ○ 9	1	1	0	15	22	-7	2
ぼるたん	4 × 10	9 × 10		0	2	0	13	20	-7	3

MCリーグ	SQOAL	慶應 WHITEHORNS	kuru!	勝	敗	分	得	失	差	順位
SQOAL		13 ○ 3	15 ○ 2	2	0	0	28	5	23	
慶應 WHITEHORNS	3 × 13		11 ○ 4	1	1	0	14	17	-3	
kuru!	2 × 15	4 × 11		0	2	0	6	26	-20	

MGリーグ	ROC-4-LIFE	ガジャン	麦酒大王	ぴーち	勝	敗	分	得	失	差	順位
ROC-4-LIFE		10 △ 10	12 ○ 5	8 × 9	1	1	1	30	24	6	2
ガジャン	10 △ 10		12 ○ 2	9 ○ 8	2	0	1	31	20	11	1
麦酒大王	5 × 12	2 × 12		5 △ 5	0	2	1	12	29	-17	4
ぴーち	9 ○ 8	8 × 9	5 △ 5		1	1	1	22	22	0	3

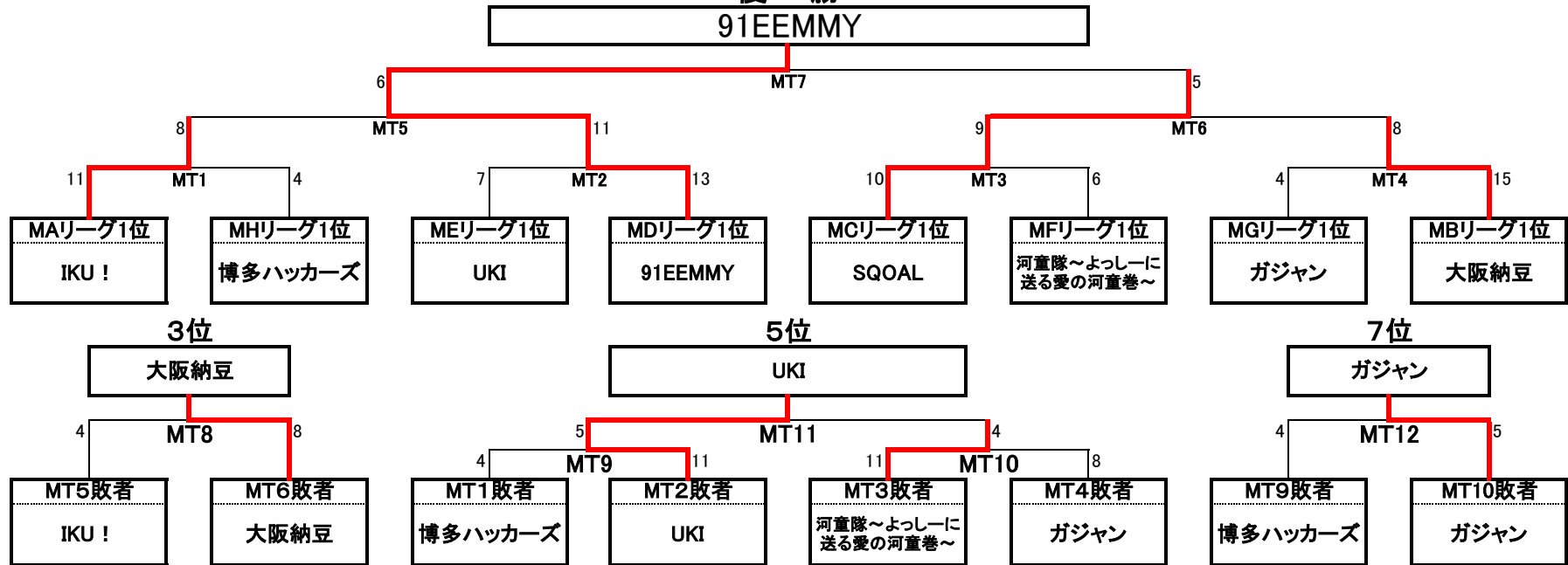
MDリーグ	91EEMMY	Laugh	largo	勝	敗	分	得	失	差	順位
91EEMMY		13 ○ 5	16 ○ 4	2	0	0	29	9	20	1
Laugh	5 × 13		15 ○ 8	1	1	0	20	21	-1	2
largo	4 × 16	8 × 15		0	2	0	12	31	-19	3

MHリーグ	80's	博多ハッカーズ	Ryuul	FOXYS!!	勝	敗	分	得	失	差	順位
80's		6 × 14	4 × 10	9 ○ 7	1	2	0	19	31	-12	3
博多ハッカーズ	14 ○ 6		9 ○ 8	10 ○ 6	3	0	0	33	20	13	1
Ryuul	10 ○ 4	8 × 9		13 ○ 11	2	1	0	31	24	7	2
FOXYS!!	7 × 9	6 × 10	11 × 13		0	3	0	24	32	-8	4

◆2014アルティメット関東オープン:オープン部門順位決定トーナメント表◆

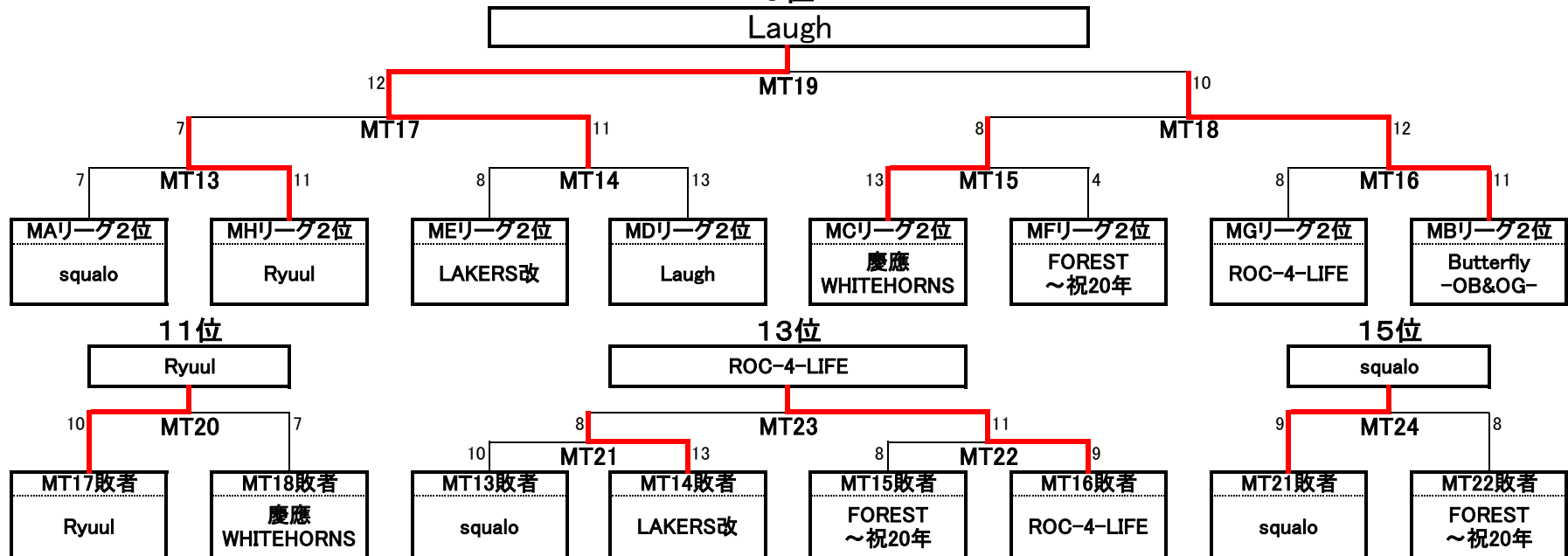
<決勝トーナメント>

優勝

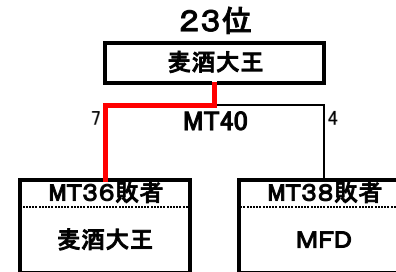
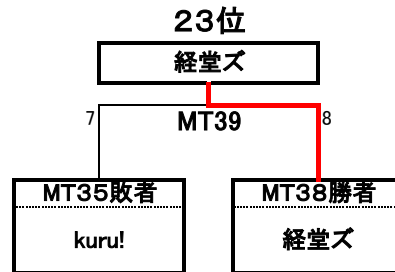
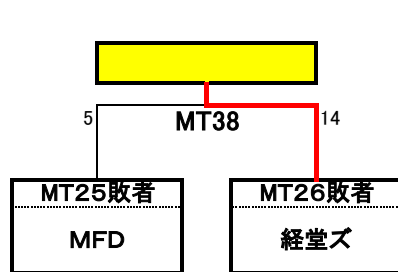
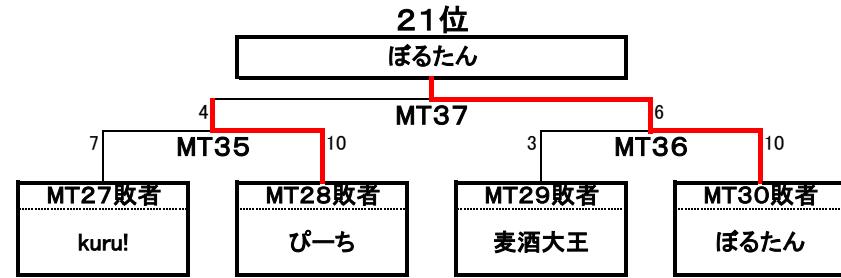
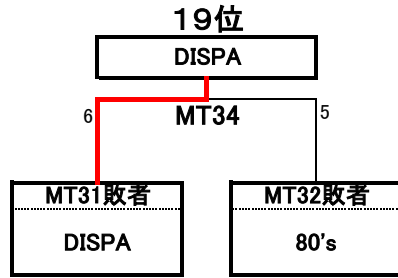
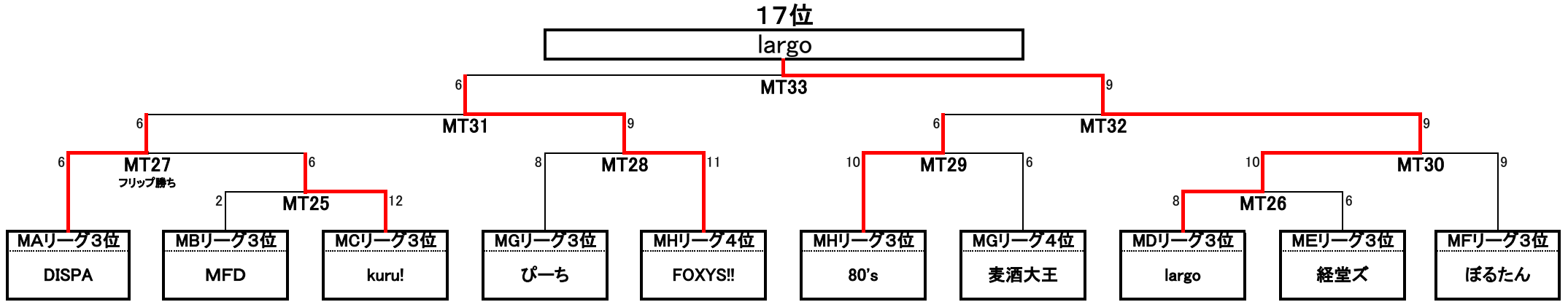


<9位トーナメント>

9位



◆2014アルティメット関東オープン:オープン部門順位決定トーナメント表◆
 <17位トーナメント>



＜ミックス部門最終順位表＞

順位	チーム名	順位	チーム名
優勝	91EEMMY	14位	LAKERS改
2位	SQOAL	15位	squalo
3位	大阪納豆	16位	FOREST～祝20年
4位	IKU!	17位	largo
5位	UKI	18位	FOXYS!!
6位	河童隊～よっしーに送る愛の河童巻～	19位	DISPA
7位	ガジャン	20位	80's
8位	博多ハッカーズ	21位	ぼるたん
9位	Laugh	22位	ぴーち
10位	Butterfly-OB&OG-	23位	経堂ズ
11位	Ryuul		麦酒大王
12位	慶應WHITEHORNS	24位	kuru!
13位	ROC-4-LIFE	25位	MFD

MVP	小池 裕子 選手(91EEMMY)
------------	-------------------

敢闘賞	遠津 英美 選手(SQOAL)
------------	-----------------